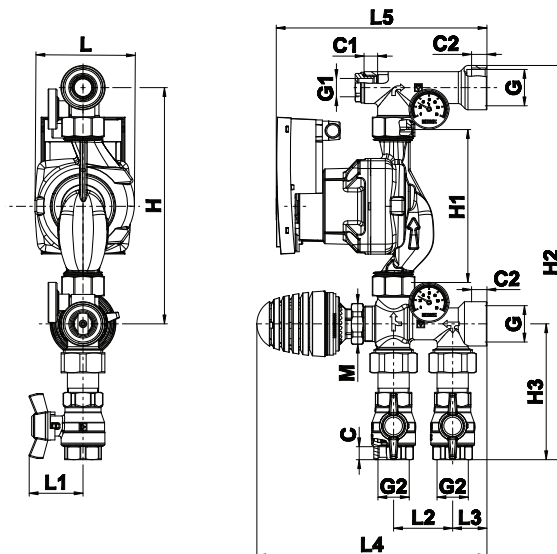


OGREVANJE / GRIJANJE

Mešalni set za talno ogrevanje / Miješajući set za podno grijanje **NOVO!**

TO 101



Uporaba:

Mešalni set TO 101 se uporablja v visokotemperaturnih ogrevalnih sistemih takrat, ko hočemo del (cono) objekta ogrevati na nizkotemperaturnem ogrevalnem sistemu – ploskovna ogrevanja (talno/stensko ogrevanje). Sestavljen je iz obtočne črpalke, proti-povratnega ventila, mešalnega ventila s termostatsko glavo, dveh krogelnih ventilov in dveh holandskih priključkov ter ohišja. TO 101 predstavlja sekundarni ogrevalni krog in regulira temperaturo prostora (cone) glede na potrebe. Temperatura vtoka se lahko regulira na konstantno vrednost ali pa glede na potrebe.

Upotreba:

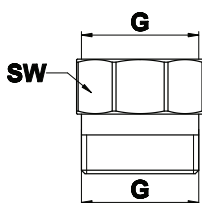
Miješajući set TO 101 upotrebljava se u sustavima grijanja visoke temperature, kada želimo dio objekta (zону) grijati u sustavu grijanja niske temperature – plošno grijanje (podno/zidno grijanje). Set se sastoji od cirkulacijske crpke, nepovratnog ventila, miješajućeg ventila s termostatskom glavom, dva kuglasta ventila, dva priključka s holandskom maticom i kućišta. TO 101 predstavlja sekundarni krug grijanja i regulira temperaturo prostora (zone) ovisno o potrebama. Temperatura polaznog voda može se regulirati na konstantnoj vrijednosti ili prema potrebi.

art.	ident	EAN koda	M	G	G1	G2	H	H1	H2	H3	L	L1	L2	L3	L4	L5	C	C1	C2	
TO 101	1732004	3838963427209	M30 x 1,5	1	1/2	3/4	200	130	336	117	84	45,6	50	49	215	178,3	11,4	11,5	13	3,82

Dodatna oprema / Dodatna oprema

Adapter / Adapter

TO 120



Uporaba:

Adapter TO120 se uporablja v TO 101, kadar je potrebno medosno razdaljo (H) podaljšati iz 200 mm v 220 mm.

Uporaba:

Adapter T120 upotrebljava se kod razdjelnika podnog grijanja, gdje je međuosna razdaljina (H) 220 mm.

art.	ident	EAN koda	DN	R	G	SW		
TO 120	2140812R	3838963427865	25	1"	36	0,12	1	1